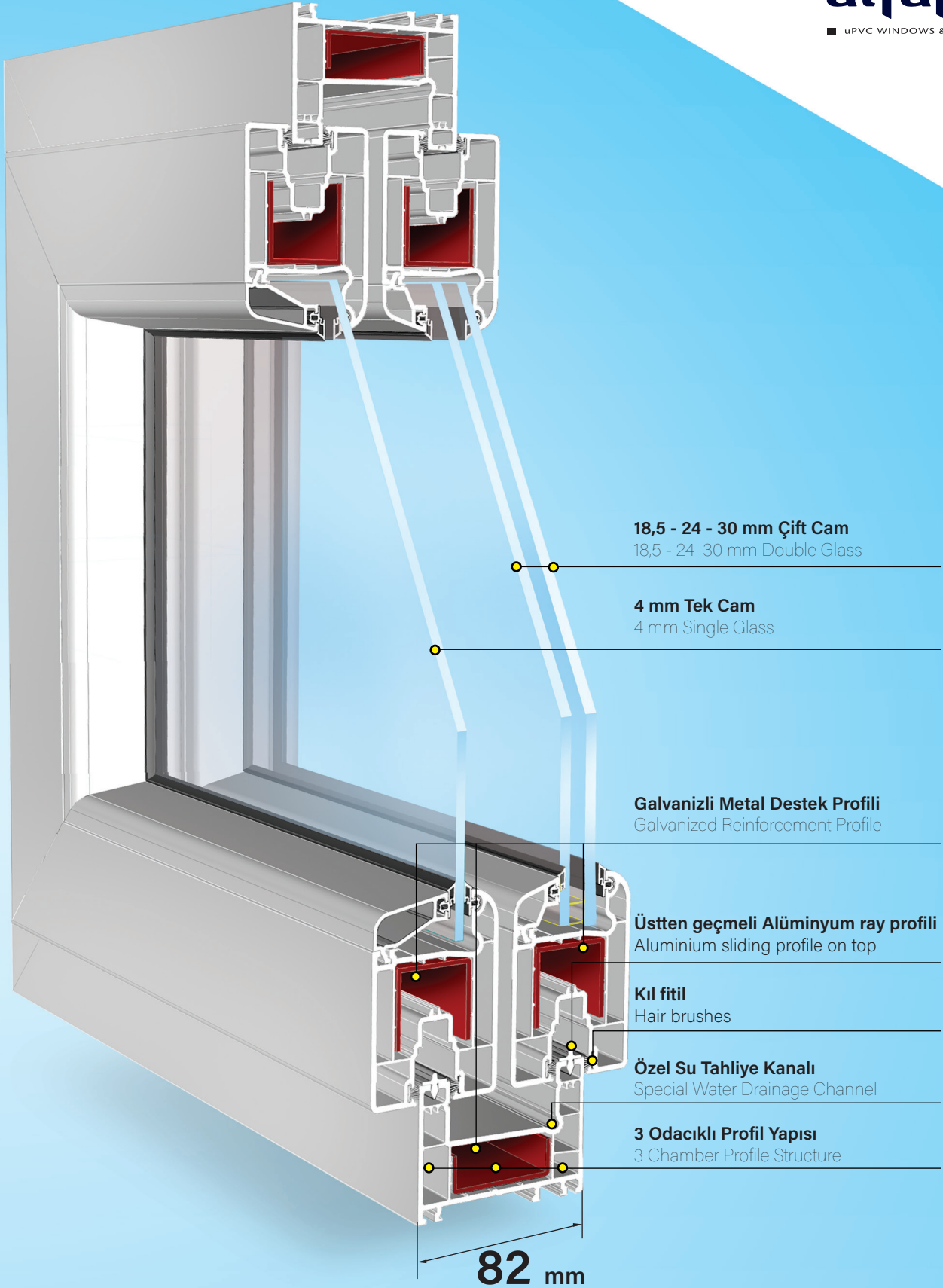


8200 SÜRME



alfapen

■ uPVC WINDOWS & DOOR SYSTEMS



18,5 - 24 - 30 mm Çift Cam

18,5 - 24 - 30 mm Double Glass

4 mm Tek Cam

4 mm Single Glass

Galvanizli Metal Destek Profili

Galvanized Reinforcement Profile

Üstten geçmeli Alüminyum ray profili

Aluminium sliding profile on top

Kıl fitil

Hair brushes

Özel Su Tahliye Kanalı

Special Water Drainage Channel

3 Odacıklı Profil Yapısı

3 Chamber Profile Structure

82 mm

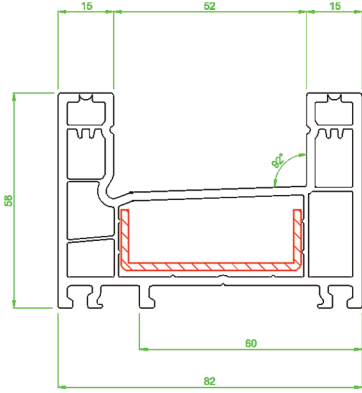
8200 SÜRME

- 60 mm Kanat profil genişliği ile dolgun görünüm.
 - Kasa üzerinde geçme ray kullanıldığı için ray olmayan üst ve yan taraflarda kir toplayacak kanatlar bulunmaz, ayrıca kapatma çitası maliyetini ortadan kaldırır.
 - Tek tırnaklı cam çıtaları ve kendinden contalı profilleri ile işçilik ve zamandan tasarruf sağlar.
 - İki taraf birleşim yerinde kullanılan kıl fırça ve EPDM conta ile ikili mükemmel sızdırmazlık sağlar.
 - Kasa ile kanat birleşim yerinde plastik takviyeli kıl fırçalar mükemmel sızdırmazlık sağlar.
 - 3 mm profil et kalınlığı ile daha geniş kanat imkanı sağlar.
 - Kasa üzerindeki eğim ve mükemmel su tahliye kanalları sayesinde sızan sular problemsizce dışarı atılır.
 - Galvanizli metal takviye profilleri ile yüksek rüzgar alma özelliği
 - Sürme sisteminde kullanılan özel rulmanlar, kanat yükünü içindeki metal takviye profillerine aktararak geniş açıklıkta kanatların rahat çalışmasını sağlar.
 - 4 mm tek camdan 18,5 mm, 24 mm ve 30 mm ısıcam kullanım imkanı.
 - Oval yapısı ile mekanlarınıza estetik bir görünüm verir.
- Voluminous appearance with 60 mm sash profile width
 - Since the rails are mounted on the frame, there are no rails on top and on the sides of the wings and therefore no possibility for catching dirt, besides this the closing bar is being eliminated and the costs decreased.
 - Labor cost and time saving with the single catch glass beat and profiles with incorporated joints
 - Perfect insulation is being granted with the hair brush and the EPDM joint that are being used at the adjoining parts.
 - Perfect insulation at the adjunction of the frame and wing is being granted with plastic supported hair brushes.
 - With the 3 mm thick profile a wider wing possibility is given.
 - With the slope and perfect water drainage channels on the frame, leaking water can be drained without any problems.
 - Strong wind resistance with galvanized metal support profiles.
 - The special bearings used in the sliding system transfer the wing weight onto the metal support profiles and therefore assure a wide opening easily.
 - Possibility of 30 mm, 24 mm and 18,5 mm insulated glass or 4 mm single glass usage
 - Esthetic appearance in your rooms with its oval structure

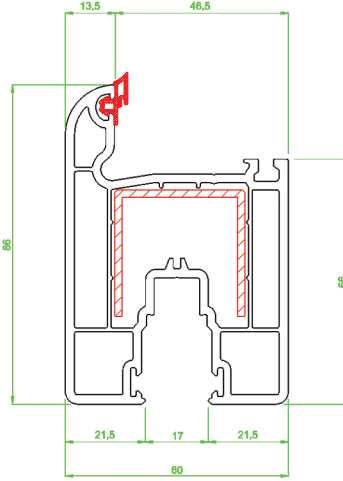


8200 SÜRME

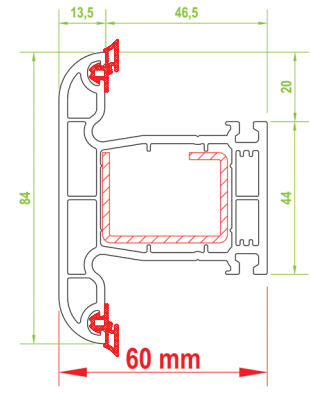
8200 SÜRME
YSL58
KASA PROFİLİ
FRAME PROFILE



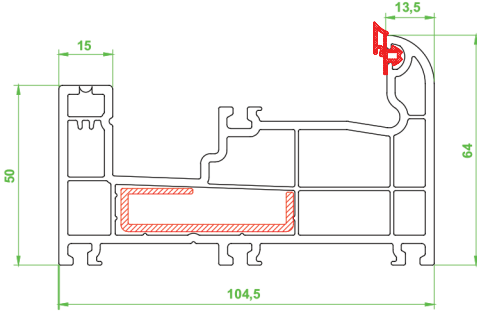
8200 SÜRME
YSZ66
KANAT PROFİLİ
SASH PROFILE



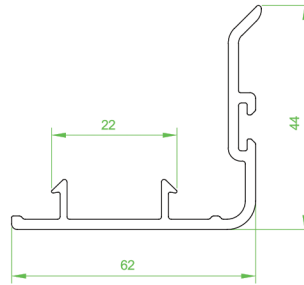
8200 SÜRME
AT44
ORTA KAYIT PROFİLİ
MULLION PROFILE



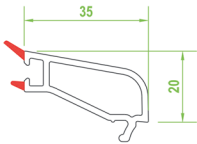
8200 SÜRME
SABİT KASA PROFİLİ
FRAME PROFILE



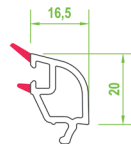
8200 SÜRME
YSZK62
KANAT KAPATMA PROFİLİ
INTERLOCK PROFILE



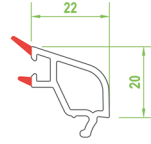
ARMADA
ATC35C
CONTALI TEKCAM
ÇİTASI
SINGLE GLAZING
BEAT WITH GASKET



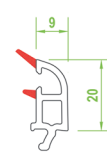
ARMADA
AIC16C
CONTALI İSICAM
ÇİTASI
SINGLE GLAZING
BEAT WITH GASKET



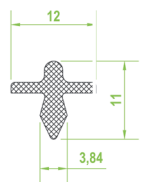
ARMADA
ATC22C
CONTALI İSICAM
ÇİTASI
DOUBLE GLAZING
BEAT WITH GASKET



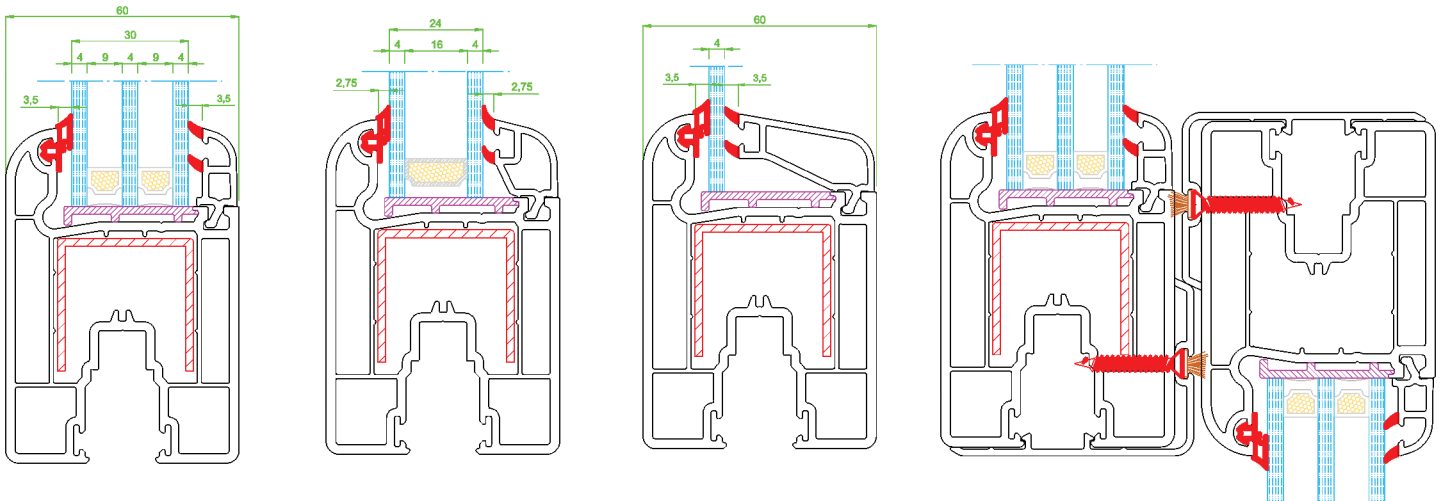
ARMADA
AUC9C
CONTALI ÜÇLÜ İSICAM
ÇİTASI
TRIPLE GLAZING
BEAT WITH GASKET



8200 SÜRME
ASR2
SÜRME ALÜMİNYUM
RAY PROFİLİ
ALUMINIUM RAIL PROFILE



8200 SÜRME
UYGULAMA KESİT DETAYI
SECTION DETAIL



8200 SÜRME
UYGULAMA KESİT DETAYI
 SECTION DETAIL

